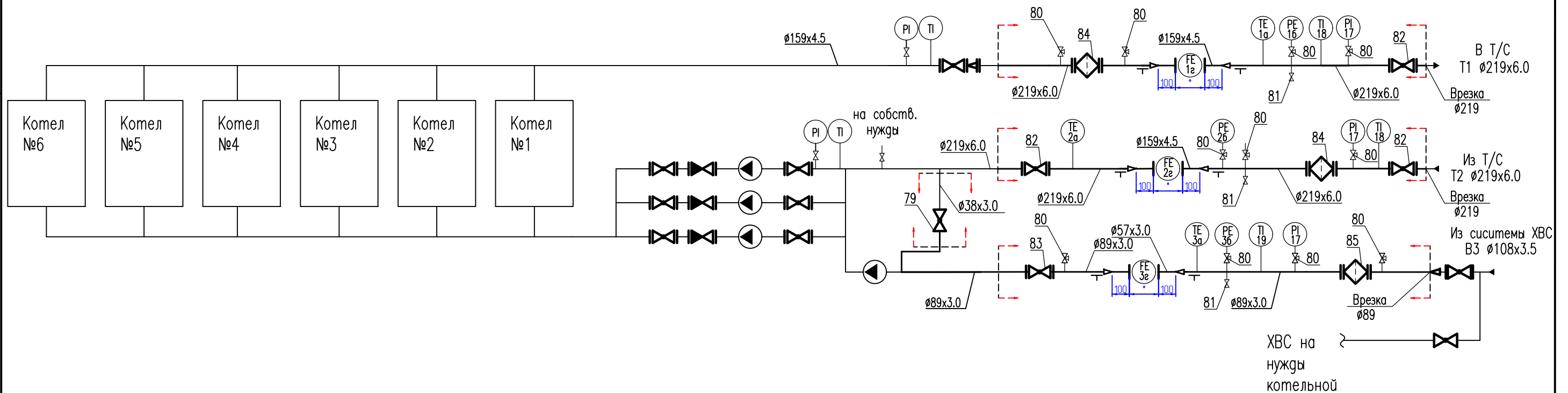


Схема принципиальная



1. Обозначения приборов даны в соответствии со спецификацией оборудования 109.14-020-АТС.
2. Граница проектирования узла учета тепловой энергии.
3. Озрунтовку смонтированных участков произвести Грунтовкой типа ГФ-021
4. Окраску смонтированных участков произвести Краской типа ПФ-115
5. Предусмотреть теплоизоляцию смонтированных участков цилиндрами минераловатными на синтетическом связующем.
6. Врезка холодной воды в обратный трубопровод, должна располагаться до расходомера трубы подпитки.
7. Все врезки, используемые для нужд котельной, необходимо переместить:
 - на выводах теплосети до и после узла учета на подающем и обратном трубопроводах соответственно.
 - на трубопроводе ХВС до расходомера подпитки.
8. Арматура трубопроводов собственных нужд котельной на трубопроводах тепловой сети должна быть закрыта и опломбирована пока не будет организован учет расходов собственных нужд котельной.
9. В рамках данного проекта организация учета расхода собственных нужд котельной не предусмотрена.
10. * - длина участка согласно паспортных данных расходомера.
11. Расположение поддерживающих опор уточнить по месту.

109.14-020-АТС					
Котельная АО "Выборгтеплоэнерго" по адресу: ЛО, Выборгский район, п. Возрождение					
Изм.	Кол.уч.	Лист	№ док.	Подп.	Дата
Разработал		Коротенко М.А.			03.2020
Чертил		Коротенко М.А.			03.2020
Проверил		Ефремов А.В.			03.2020
ГИП		Ефремов А.В.			03.2020
Коммерческий узел учета тепловой энергии на источнике тепла					
Схема принципиальная					
		Стадия	Лист	Листов	
		Р	2	1	
ООО "ТЭУ"					